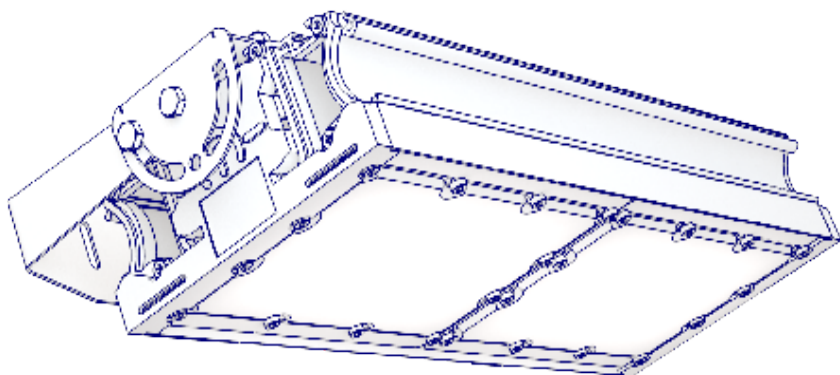


ПАСПОРТ  
на изделие серии

# TL-PROM FL

Светильник стационарный общего назначения  
(светильник светодиодный)  
ТУ 3461-001-65395541-2013  
ООО «Технологии света»



*Мы знаем, что  
у вас есть выбор,  
спасибо, что  
выбрали нас!*

**OSRAM**

LED Technology included



Производитель: Общество с ограниченной ответственностью «Технологии света»  
Адрес: Россия, 347939, Ростовская область, г. Таганрог, Мариупольское шоссе, 71Л.  
Телефон: 8 (8634) 431-297, факс: 8 (8634) 431-297.

## РАСШИФРОВКА ИНФОРМАЦИИ В НАИМЕНОВАНИИ МОДЕЛИ СВЕТИЛЬНИКА

<b>TL-PROM</b>	<b>50</b>	<b>PR</b>	<b>PLUS</b>	<b>FL</b>	<b>A, B, C...</b>
Серия «Промышленный»	Мощность	Установлены светодиоды Osram	Корпус «PLUS»	Прожектор	Дополнительные индексы

### СПИСОК ДОПОЛНИТЕЛЬНЫХ ИНДЕКСОВ

Температура цвета: **5K** — 5000°, **4K** — 4000° по Кельвину  
 Кривая Сил Света: (**Г**) — глубокая 60°, (**K15**) — концентрированная 15°  
 (**K20**) — концентрированная 20°, (**K40**) — концентрированная 40°

Диммируемый драйвер: **DIM**

### ТЕХНИЧЕСКИЕ ХАРАКТЕРИСТИКИ СВЕТИЛЬНИКОВ

	Индекс мощности	Кривая сила света (рассеиватель)			
		Г	K(15)	K(20)	K(40)
Мощность точная, Вт*		42,4	42,5	42,1	42,6
Суммарный световой поток, Лм*	<b>50</b>	5 543	5 582	5 422	5 618
Масса нетто, кг.		2,1	2,1	2,1	2,1
Мощность точная, Вт*		84,8	84,9	84,1	85,2
Суммарный световой поток, Лм*	<b>100</b>	11 086	11 164	10 843	11 235
Масса нетто, кг.		3,8	3,8	3,8	3,8
Мощность точная, Вт*		127,2	127,4	126,2	127,8
Суммарный световой поток, Лм*	<b>150</b>	16 629	16 746	16 265	16 853
Масса нетто, кг.		6,4	6,4	6,4	6,4
Мощность точная, Вт*		169,6	169,8	168,2	170,4
Суммарный световой поток, Лм*	<b>200</b>	22 172	22 328	21 686	22 470
Масса нетто, кг.		8,8	8,8	8,8	8,8
Мощность точная, Вт*		254,4	254,7	252,3	255,6
Суммарный световой поток, Лм*	<b>300</b>	33 258	33 492	32 529	33 705
Масса нетто, кг.		13,7	13,7	13,7	13,7
Мощность точная, Вт*		339,2	339,6	336,4	340,8
Суммарный световой поток, Лм*	<b>400</b>	44 344	44 656	43 372	44 940
Масса нетто, кг.		17,4	17,4	17,4	17,4
Мощность точная, Вт*		424	424,5	420,5	426
Суммарный световой поток, Лм*	<b>500</b>	55 430	55 820	54 215	56 175
Масса нетто, кг.		20,7	20,7	20,7	20,7
Мощность точная, Вт*		508,8	509,4	504,6	511,2
Суммарный световой поток, Лм*	<b>600</b>	66 516	66 984	65 058	67 410
Масса нетто, кг.		24,5	24,5	24,5	24,5
Мощность точная, Вт*		678,4	679,2	672,8	681,6
Суммарный световой поток, Лм*	<b>800</b>	88 688	89 312	86 744	89 880
Масса нетто, кг.		31,4	31,4	31,4	31,4
Мощность точная, Вт*		848	849	841	852
Суммарный световой поток, Лм*	<b>1000</b>	110 860	111 640	108 430	112 350
Масса нетто, кг.		39,4	39,4	39,4	39,4

\* — +/- 5%

### ХАРАКТЕРИСТИКИ ОБЩИЕ ДЛЯ ВСЕЙ СЕРИИ СВЕТИЛЬНИКОВ

Индекс цветопередачи CRI - Г, K15, K20, K40 ..... **72**  
 Напряжение питания, В ... **176-264AC/250-370DC**  
 Частота, Гц ..... **45-65**  
 Коэффициент мощности ИП, cos φ ..... **~ 0,98**

Степень защиты светильника, IP ..... **67**  
 Температура эксплуатации, °С ..... **от -60° до +40°**  
 Вид климатического исполнения ..... **УХЛ1**  
 Гарантия, мес ..... **60**

## НАЗНАЧЕНИЕ

- 1.1. Светодиодные светильники серии TL-PROM PLUS (далее светильники) предназначены для промышленного освещения зданий для установки на подвес или монтажную поверхность посредством поворотного кронштейна типа «скоба» с возможностью регулирования угла направления светового потока в диапазоне от 0° до 90°.
- 1.2. Светильники сертифицированы и изготавливаются в соответствии с ТУ 3461-001-65395541-2013, Декларация соответствия ТС №RU Д- RU.АЛ32.В.06794 от 09.10.2015г.
- 1.3. Светильники соответствуют требованиям безопасности ТР ТС 004/2001 «О безопасности низковольтного оборудования», утверждено Решением Комиссии Таможенного союза 09 декабря 2011 года №879.
- 1.4. Светильники изготавливаются в исполнении УХЛ категории размещений 1 по ГОСТ 15150.

## ТЕХНИЧЕСКИЕ ХАРАКТЕРИСТИКИ

- 2.1. Класс защиты от поражения электрическим током — 1.  
Питание осуществляется от сети 220 В, 50 Гц.

## КОМПЛЕКТ ПОСТАВКИ

- 3.1 Светильник – 1 шт, распределительная коробка – 1 шт, клемник, крепление светильника паспорт – 1 шт. (один на каждую упаковку).

## ТРЕБОВАНИЯ ПО ТЕХНИКЕ БЕЗОПАСНОСТИ

- 4.1. Установку и чистку светильника производить только при отключенном питании.
- 4.2. Светильники выполнены по 1 классу защиты от поражения электрическим током и должны быть надежно заземлены.


## ПРАВИЛА ЭКСПЛУАТАЦИИ

- 5.1. Эксплуатация светильника производится в соответствии с «Правилами технической эксплуатации электроустановок потребителей».
- 5.2. Запрещается, во избежание несчастных случаев, производить ремонт, чистку светильника и замену ИПС в светильнике без отключения напряжения в линии питания светильников.  
Не использовать в агрессивных средах.

## ИНСТРУКЦИЯ ПО МОНТАЖУ

**ВНИМАНИЕ: Все работы по монтажу осуществлять только при отключенном напряжении питания.**

- 6.1. Распакуйте светильник.
- 6.2. Выполните разметку и подготовку монтажных отверстий.
- 6.3. Установите крепеж (в комплект не входит).  
При выборе крепежа учитывайте материал и тип опорной поверхности.
- 6.4. Закрепите светильник
- 6.5. Присоедините провода питания и заземляющий провод к соответствующим зажимам клеммной колодки в соответствии с указанной полярностью.

 **земление (желто-зеленый провод),**  
**L (коричневый провод) – фаза,**  
**N (синий провод) – ноль**

## ВНИМАНИЕ

- 7.1. Нарушение правил установки угрожает безопасной эксплуатации изделия и влечёт утрату гарантийных обязательств.
- 7.2. Продавец оставляет за собой право вносить любые конструктивные изменения в выпускаемую им продукцию, при этом не нарушая основных технических показателей, без предварительного

уведомления об этом. Безопасность эксплуатации светотехнического оборудования обеспечивается тщательным соблюдением настоящей инструкции. В связи с этим ее следует сохранять и передавать пользователям, осуществляющим монтаж указанных светильников.

## **ГАРАНТИЙНЫЕ ОБЯЗАТЕЛЬСТВА**

**8.1.** Гарантийный срок эксплуатации 60 месяцев со дня отгрузки при соблюдении потребителем условий эксплуатации

**8.2.** Срок службы светильников при нормальных климатических условиях, при соблюдении правил монтажа и эксплуатации составляет не менее 10 лет.

**8.3.** Претензии за дефекты, появившиеся в течении гарантийного срока из-за небрежного хранения, транспортирования, при нарушении правил эксплуатации, установки или обслуживания не принимаются.

**8.4.** Производитель обязуется произвести гарантийный ремонт вышедшие из строя светильников в течении 5 лет со дня отгрузки, при условии соблюдения пользователем правил эксплуатации изделия и отсутствия признаков механических повреждений и нарушения правил электропитания устройства.

**8.5.** В случае выхода из строя во время гарантийного срока, при соблюдении правил эксплуатации потребитель обязан:

- при обнаружении дефектов и недостатков продукции по качеству Покупатель извещает в письменном виде об этом Продавца, с помощью уведомления и приложенных к нему фотографий с полным описанием брака.
- предъявить претензии в установленном порядке по адресу: 347900, РФ, Ростовская область, г. Таганрог, Мариупольское шоссе, 71 Л, ООО «Технологии света», (8634) 431-297

**8.6.** Гарантийный ремонт не производится в случае:

- нарушения потребителем правил эксплуатации, в том числе превышения питающих и вводных напряжений и частоты, что привело к пробое защитных цепей питания и неисправности высокочувствительных входных каскадов, использования не предусмотренных инструкцией входных и сетевых шнуров, щупов и др.
- наличия механических повреждений, в том числе, трещин, сколов, разломов, разрывов корпуса или платы и т.п.; тепловых повреждений, в том числе, следов паяльника, оплавления, брызг припоя и т.п.; химических повреждений, проникновения влаги внутрь прибора, в том числе, окислении, разъедания металлизации, Следов коррозии или корродирования, конденсата или морского соляного тумана и т.п.;
- наличия признаков постороннего вмешательства, нарушения заводского монтажа;
- использование устройства в зонах повышенного воздействия электромагнитных полей.

**8.7.** Выход из строя светильника в результате эксплуатации в агрессивных средах не является гарантийным случаем.

## **УТИЛИЗАЦИЯ**

**9.1.** По истечении срока службы светильники разобрать на детали, рассортировать по видам материалов и сдать в специализированные организации по приемке и переработки вторсырья.

## **СВЕДЕНИЯ О ПРИЁМКЕ**

**10.1.** Светильник соответствует ТУ 3461-001-65395541-2013 и признан годным к эксплуатации

Дата выпуска \_\_\_\_\_

Упаковщик \_\_\_\_\_

м. п.