

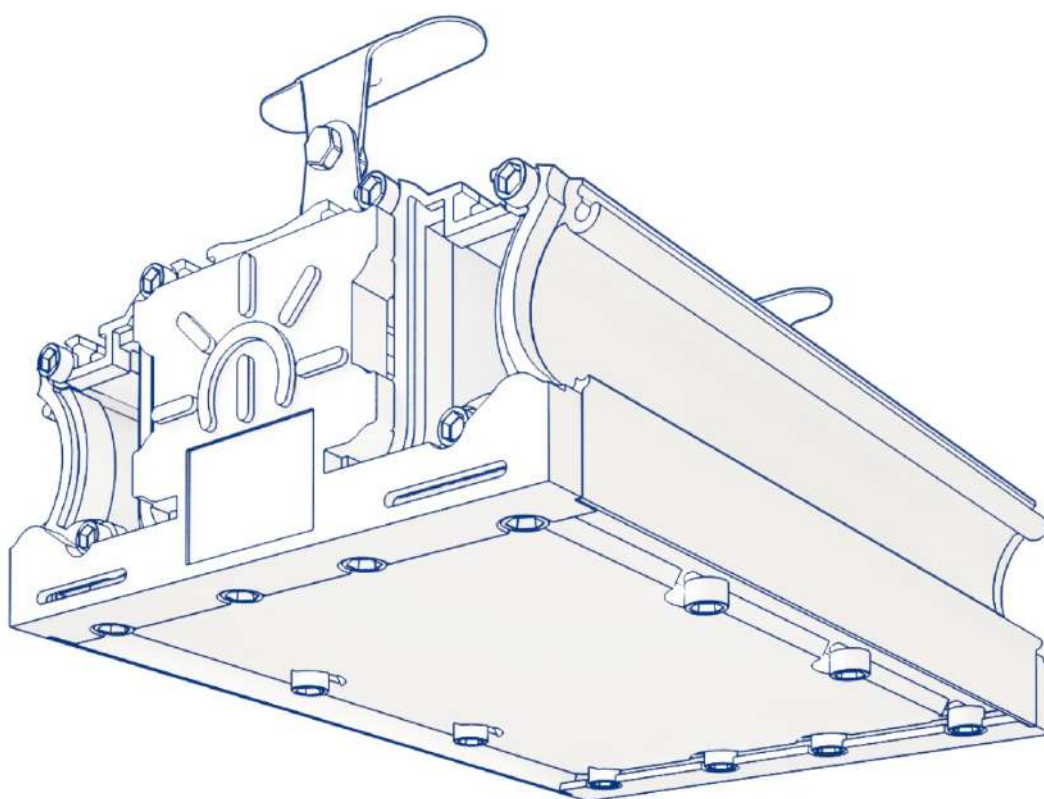


ТЕХНОЛОГИИ
СВЕТА

ПАСПОРТ
на изделие серии

TL-PROM

Светильник стационарный общего назначения
(светильник светодиодный)
ТУ 3461-001-65395541-2013



OSRAM

LED Technology included



Производитель: Общество с ограниченной ответственностью «Технологии света»
Адрес: Россия, 347939, Ростовская область, г. Таганрог, Мариупольское шоссе, 71Л.

РАСШИФРОВКА ИНФОРМАЦИИ В НАИМЕНОВАНИИ МОДЕЛИ СВЕТИЛЬНИКА

TL-PROM Серия «Промышленный»	50 Индекс мощности	PR Установлены светодиоды Osram	PLUS Корпус «PLUS»	A, B, C... Дополнительные индексы
---	---------------------------------	--	---------------------------------	--

СПИСОК ДОПОЛНИТЕЛЬНЫХ ИНДЕКСОВ

Температура цвета: **5K** — 5000°, **4K** — 4000° по Кельвину

Кривая Сил Света: **(Д)** — косинусная 120°, **(Г)** — глубокая 60°, **(К40)** — концентрированная 40°,
(К30) — концентрированная 30°, **(К15)** — концентрированная 15°

Диммируемый драйвер: **DIM**

ТЕХНИЧЕСКИЕ ХАРАКТЕРИСТИКИ СВЕТИЛЬНИКОВ

	Индекс мощности	Кривая сила света (рассеиватель)				
		Д	Г	κ(40)	κ(30)	κ(15)
Мощность точная, Вт		57	х	х	х	х
Суммарный световой поток, лм	55	7065	х	х	х	х
Масса, нетто, кг.		1,72	х	х	х	х
Мощность точная, Вт		114	х	х	х	х
Суммарный световой поток, лм	110	14130	х	х	х	х
Масса, нетто, кг.		3,24	х	х	х	х
Мощность точная, Вт		171	х	х	х	х
Суммарный световой поток, лм	165	21195	х	х	х	х
Масса, нетто, кг.		4,46	х	х	х	х
Мощность точная, Вт		228	х	х	х	х
Суммарный световой поток, лм	220	28260	х	х	х	х
Масса, нетто, кг.		5,66	х	х	х	х
Мощность точная, Вт		279	254,4	256,8	258	254,7
Суммарный световой поток, лм	300	33897	34467	34224	34194	33492
Масса, нетто, кг.		9	9	9	9	9
Мощность точная, Вт		372	339,2	342,4	344	339,6
Суммарный световой поток, лм	400	45196	45956	45632	45592	44656
Масса, нетто, кг.		11,9	11,9	11,9	11,9	11,9
Мощность точная, Вт		558	508,8	513,6	515	509,4
Суммарный световой поток, лм	600	67794	68934	68448	68388	66984
Масса, нетто, кг.		16,98	16,98	16,98	16,98	16,98

ХАРАКТЕРИСТИКИ ОБЩИЕ ДЛЯ ВСЕЙ СЕРИИ СВЕТИЛЬНИКОВ

Индекс цветопередачи CRI **75**
 Напряжение питания, В ... **176-264AC/250-370DC**
 Частота, Гц **45-65**
 Коэффициент мощности ИП, cos φ **~ 0,98**

Степень защиты светильника, IP **67**
 Температура эксплуатации, °С **от -40° до +40°**
 Вид климатического исполнения **УХЛ1**
 Гарантия, мес **60**

НАЗНАЧЕНИЕ

- 1.1. Светодиодные светильники серии TL-PROM PLUS (далее светильники) предназначены для внутрипромышленного освещения зданий для установки на подвес или монтажную поверхность.
- 1.2. Светильники сертифицированы и изготавливаются в соответствии с ТУ 3461-001-65395541-2013, Декларация соответствия ТС №RU Д- RU.АЛ32.В.06794 от 09.10.2015г.
- 1.3. Светильники соответствуют требованиям безопасности ТР ТС 004/2001 «О безопасности низковольтного оборудования», утверждено Решением Комиссии Таможенного союза 09 декабря 2011 года №879.
- 1.4. Светильники изготавливаются в исполнении УХЛ категории размещений 1 по ГОСТ 15150.

ТЕХНИЧЕСКИЕ ХАРАКТЕРИСТИКИ

- 2.1. Класс защиты от поражения электрическим током — 1.
Питание осуществляется от сети 220В, 50 Гц.

КОМПЛЕКТ ПОСТАВКИ

- 3.1. Светильник – 1 шт, распределительная коробка – 1 шт, крепление светильника – 2 шт, паспорт – 1 шт. (один на каждую упаковку).

ТРЕБОВАНИЯ ПО ТЕХНИКЕ БЕЗОПАСНОСТИ

- 4.1. Установку и чистку светильника производить только при отключенном питании.
- 4.2. Светильники выполнены по 1 классу защиты от поражения электрическим током и должны быть надежно заземлены.

ПРАВИЛА ЭКСПЛУАТАЦИИ

- 5.1. Эксплуатация светильника производится в соответствии с «Правилами технической эксплуатации электроустановок потребителей».
- 5.2. Запрещается, во избежание несчастных случаев, производить ремонт, чистку светильника и замену ИПС в светильнике без отключения напряжения в линии питания светильников.
Не использовать в агрессивных средах.

ИНСТРУКЦИЯ ПО МОНТАЖУ

ВНИМАНИЕ: Все работы по монтажу осуществлять только при отключенном напряжении питания.

- 6.1. Распакуйте светильник.
- 6.2. Выполните разметку и подготовку монтажных отверстий.
- 6.3. Установите крепеж (в комплект не входит). При выборе крепежа учитывайте материал и тип опорной поверхности.
- 6.4. Закрепите светильник.
- 6.5. Присоедините провода питания и заземляющий провод к соответствующим зажимам клеммной колодки в соответствии с указанной полярностью.



заземление (желто-зеленый провод)

L (коричневый провод) – фаза

N (синий провод) – ноль

ВНИМАНИЕ

- 7.1. Нарушение правил установки угрожает безопасной эксплуатации изделия и влечёт утрату гарантийных обязательств.

7.2. Продавец оставляет за собой право вносить любые конструктивные изменения в выпускаемую им продукцию, при этом не нарушая основных технических показателей, без предварительного уведомления об этом. Безопасность эксплуатации светотехнического оборудования обеспечивается тщательным соблюдением настоящей инструкции. В связи с этим ее следует сохранять и передавать пользователям, осуществляющим монтаж указанных светильников.

ГАРАНТИЙНЫЕ ОБЯЗАТЕЛЬСТВА

8.1. Гарантийный срок эксплуатации 60 месяцев со дня отгрузки при соблюдении потребителем условий эксплуатации.

8.2. Срок службы светильников при нормальных климатических условиях, при соблюдении правил монтажа и эксплуатации составляет не менее 10 лет.

8.3. Претензии за дефекты, появившиеся в течении гарантийного срока из-за небрежного хранения, транспортирования, при нарушении правил эксплуатации, установки или обслуживания не принимаются.

8.4. Производитель обязуется произвести гарантийный ремонт вышедшие из строя светильников в течении 5 лет со дня отгрузки, при условии соблюдения пользователем правил эксплуатации изделия и отсутствии признаков механических повреждений и нарушения правил электропитания устройства.

8.5. В случае выхода из строя во время гарантийного срока, при соблюдении правил эксплуатации потребитель обязан:

- при обнаружении дефектов и недостатков продукции по качеству Покупатель извещает в письменном виде об этом Продавца, с помощью уведомления и приложенных к нему фотографий с полным описанием брака.
- предъявить претензии в установленном порядке по адресу: 347900, РФ, Ростовская область, г. Таганрог, Мариупольское шоссе, 71 Л, ООО «Технологии света».

8.6. Гарантийный ремонт не производится в случае:

- нарушения потребителем правил эксплуатации, в том числе превышения питающих и вводных напряжений и частоты, что привело к пробое защитных цепей питания и неисправности высокочувствительных входных каскадов, использования не предусмотренных инструкцией входных и сетевых шнуров, щупов и др.
- наличия механических повреждений, в том числе, трещин, сколов, разломов, разрывов корпуса или платы и т.п.; тепловых повреждений, в том числе, следов паяльника, оплавления, брызг припоя и т.п.; химических повреждений, проникновения влаги внутрь прибора, в том числе, окислении, разъедания металлизации, Следов коррозии или корродирования, конденсата или морского соляного тумана и т.п.;
- наличия признаков постороннего вмешательства, нарушения заводского монтажа;
- использование устройства в зонах повышенного воздействия электромагнитных полей.

8.7. Выход из строя светильника в результате эксплуатации в агрессивных средах не является гарантийным случаем.

УТИЛИЗАЦИЯ

9.1. По истечении срока службы светильники разобрать на детали, рассортировать по видам материалов и сдать в специализированные организации по приемке и переработки вторсырья.

СВЕДЕНИЯ О ПРИЁМКЕ

10.1. Светильник соответствует ТУ 3461-001-65395541-2013 и признан годным к эксплуатации.

Дата выпуска _____

Упаковщик _____

М.П.