



ТЕХНОЛОГИИ  
СВЕТА

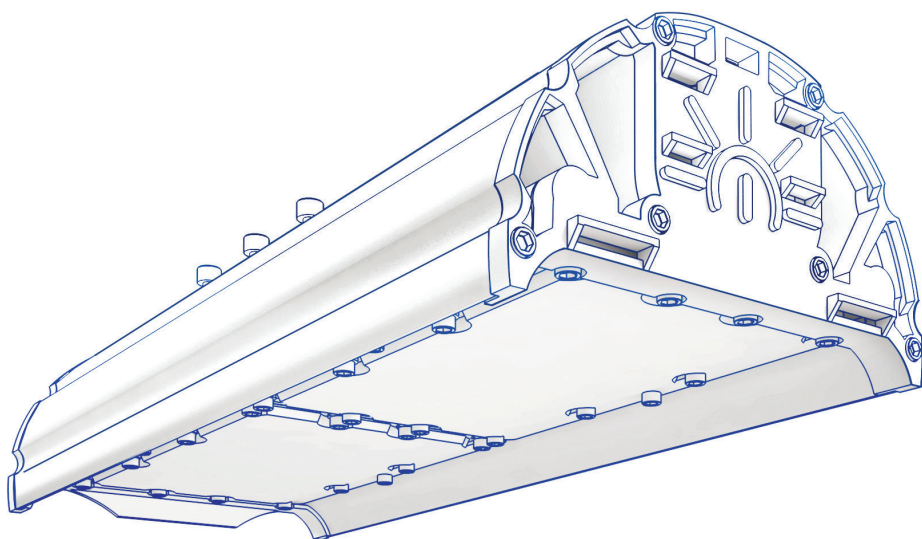
ПАСПОРТ  
на изделие серии

# TL-STREET

Освещение улиц и дорог  
(светильник светодиодный)

ТУ 3461-001-65395541-2013

ООО «Технологии света»



*Мы знаем, что у вас есть выбор,  
спасибо, что выбрали нас!*



Производитель: Общество с ограниченной ответственностью «Технологии света»  
Адрес: Россия, 347939, Ростовская область, г. Таганрог, Мариупольское шоссе, 71Л.  
Телефон: 8 (8634) 431-297, факс: 8 (8634) 431-297.

## РАСШИФРОВКА ИНФОРМАЦИИ В НАИМЕНОВАНИИ МОДЕЛИ СВЕТИЛЬНИКА

<b>TL-STREET</b>	<b>35</b>	<b>Plus</b>	<b>4K/5K</b>	<b>D/W</b>	<b>DIM</b>
Серия и тип светильника	Номинальная потребляемая мощность	Корпус уличного светильника	Цветовая температура	Тип КСС	Управление диммированием

### СПИСОК ДОПОЛНИТЕЛЬНЫХ ИНДЕКСОВ

Цветовая температура: **3K** — 3000°, **4K** — 4000°, **5K** — 5000° по Кельвину  
 Тип кривой силы света: **D** — Косинусная 120°; **W** — Широкая; **SW** — Широкая Боковая

### СВЕТОТЕХНИЧЕСКИЕ ХАРАКТЕРИСТИКИ СВЕТИЛЬНИКОВ

	Индекс мощности	Тип кривой силы света		
		D	W	SW
Потребляемая мощность, Вт.*		35	36	36
Световой поток светильника, лм*	<b>35</b>	5 487	5 635	5 688
Масса нетто, кг.*		2,3	2,3	2,3
Потребляемая мощность, Вт.*		44,7	45	45
Световой поток светильника, лм*	<b>45</b>	6 780	6 978	7 110
Масса нетто, кг.*		2,3	2,3	2,3
Потребляемая мощность, Вт.*		53,3	53,8	53,8
Световой поток светильника, лм*	<b>55</b>	8 016	8 294	8 500
Масса нетто, кг.*		2,3	2,3	2,3
Потребляемая мощность, Вт.*		61,9	x	x
Световой поток светильника, лм*	<b>65</b>	9 264	x	x
Масса нетто, кг.*		3,5	x	x
Потребляемая мощность, Вт.*		67,2	66,3	66,3
Световой поток светильника, лм*	<b>70</b>	10 785	10 968	10 475
Масса нетто, кг.*		3,5	3,5	3,5
Потребляемая мощность, Вт.*		78,6	79,4	79,4
Световой поток светильника, лм*	<b>80</b>	11 982	12 677	12 545
Масса нетто, кг.*		3,5	3,5	3,5
Потребляемая мощность, Вт.*		85,4	85,4	85,4
Световой поток светильника, лм*	<b>90</b>	13 105	13 372	13 493
Масса нетто, кг.*		3,5	3,5	3,5

\* — ±10%

### ОСНОВНЫЕ ТЕХНИЧЕСКИЕ ХАРАКТЕРИСТИКИ

Напряжение питающей сети АС, В .....	<b>176-264</b>	Пульсации светового потока не более .....	<b>1%</b>
Частота питающей сети, Гц .....	<b>47-63</b>	Температура эксплуатации, °С .....	<b>от -60° до +45°</b>
Коэффициент мощности (cos φ), не менее .....	<b>0,95</b>	Вид климатического исполнения .....	<b>УХЛ1</b>
Класс защиты от поражения электрическим током ....	<b>I</b>	Степень защиты от воздействия окр.среды .....	<b>IP67</b>
Тип источника света .....	<b>светодиод Osram</b>	Степень защиты оболочки (корпус) .....	<b>IK10</b>
Световая отдача, лм/Вт (диапазон) .....	<b>150 -167</b>	Степень защиты оболочки (стекло) .....	<b>IK10</b>
Класс светораспределения .....	<b>прямой</b>	Корпус светильника .....	<b>сплав алюминия</b>
Цветовая температура (Тс), К .....	<b>2700 - 6500</b>	Материал рассеивателя .....	<b>поликарбонат</b>
Индекс цветопередачи .....	<b>CRI70</b>	Крепление .....	<b>консольное, Ø52</b>

## 1. ОБЩИЕ СВЕДЕНИЯ И НАЗНАЧЕНИЕ

- 1.1. Светодиодные светильники серии TL-STREET предназначены для освещения автомобильных дорог общего пользования, освещения производственных помещений, ангаров, промышленных территорий.
- 1.2. Светильники сертифицированы и изготавливаются в соответствии с ТУ 3461-001-65395541-2013, Декларация о соответствии ЕАЭС N RU Д-РУ.НА10.В.02130/18 от 14.12.2018г.
- 1.3. Светильники соответствуют требованиям технических регламентов «О безопасности низковольтного оборудования» (ТР ТС 004/2011) и «Электромагнитная совместимость технических средств» (ТР ТС 020/2011).
- 1.4. Светильники изготавливаются в исполнении УХЛ категории размещения 1 по ГОСТ 15150.

## 2. КОМПЛЕКТ ПОСТАВКИ

- 2.1. Светильник – 1 шт.; паспорт – 1 шт.; соединитель IP67– 1 шт.; упаковка – 1 шт.

## 3. ТРЕБОВАНИЯ ПО МОНТАЖУ И ЭКСПЛУАТАЦИИ

- 3.1. Монтаж и эксплуатация светильника должна производиться в соответствии с паспортом на изделие, а также «Правилами техники безопасности при эксплуатации электроустановок потребителей».
- 3.2. Все работы по монтажу, замене, подключению светильника должны проводиться только при отключенном питающем напряжении.
- 3.3. При подключении проводов питания к светильнику необходимо обеспечить степень защиты соединения не ниже степени защиты светильника.
- 3.4. Перед вводом в эксплуатацию светильник должен быть заземлен, в соответствии с 6 разделом ПУЭ «Электрическое освещение».
- 3.5. Эксплуатация светильника с поврежденным рассеивателем не допускается.
- 3.6. Не допускается эксплуатация светильника с поврежденной изоляцией проводов.

## 4. ИНСТРУКЦИЯ ПО МОНТАЖУ И ПОДКЛЮЧЕНИЮ

**ВНИМАНИЕ: Все работы по монтажу осуществлять только при отключенном напряжении питания.**

- 4.1 Произведите протяжку электропровода.
- 4.2 Подключите питающий провод к проводу светильника через соединитель IP67 (входит в комплект поставки) в соответствии с указанной полярностью на коннекторе светильника.
- 4.3. Электропитающий провод необходимо соединить с влагозащищённым соединителем для сохранения заявленного уровня защиты.
- 4.4. Убедитесь в герметичности соединений и целостности кабеля.
- 4.5. Установите светильник на консоль (трубу не более Ø52) до упора.
- 4.6. Зафиксируйте его с помощью винта с шестигранным углублением М8х40 (входит в комплект поставки).



(желто-зеленый провод) – заземление

L (коричневый провод) – фаза

N (синий провод) – ноль

## 5. ВНИМАНИЕ

- 5.1. Нарушение правил установки угрожает безопасной эксплуатации изделия и влечёт утрату гарантийных обязательств.

5.2. Продавец оставляет за собой право вносить любые конструктивные изменения в выпускаемую им продукцию, при этом не нарушая основных технических показателей, без предварительного уведомления об этом. Безопасность эксплуатации светотехнического оборудования обеспечивается тщательным соблюдением настоящей инструкции. В связи с этим ее следует сохранять и передавать пользователям, осуществляющим монтаж указанных светильников.

## 6. ГАРАНТИЙНЫЕ ОБЯЗАТЕЛЬСТВА

6.1. Гарантийный срок эксплуатации 60 месяцев со дня отгрузки при соблюдении потребителем условий эксплуатации.

6.2. Срок службы светильников при нормальных климатических условиях, при соблюдении правил монтажа и эксплуатации составляет не менее 12 лет.

6.3. Претензии за дефекты, появившиеся в течении гарантийного срока из-за небрежного хранения, транспортирования, при нарушении правил эксплуатации, установки или обслуживания не принимаются.

6.4. Производитель обязуется произвести гарантийный ремонт вышедшие из строя светильников в течении 5 лет со дня отгрузки, при условии соблюдения пользователем правил эксплуатации изделия и отсутствия признаков механических повреждений и нарушения правил электропитания устройства.

6.5. В случае выхода из строя во время гарантийного срока, при соблюдении правил эксплуатации потребитель обязан:

- при обнаружении дефектов и недостатков продукции по качеству Покупатель извещает в письменном виде об этом Продавца, с помощью уведомления и приложенных к нему фотографий с полным описанием брака.
- предъявить претензии в установленном порядке по адресу: 347900, РФ, Ростовская область, г. Таганрог, Мариупольское шоссе, 71 Л, ООО «Технологии света», (8634) 431-297.

6.6. Гарантийный ремонт не производится в случае:

- нарушения потребителем правил эксплуатации, в том числе превышения питающих и вводных напряжений и частоты, что привело к пробое защитных цепей питания и неисправности высокочувствительных входных каскадов, использования не предусмотренных инструкцией входных и сетевых шнуров, щупов и др.
- наличия механических повреждений, в том числе, трещин, сколов, разломов, разрывов корпуса или платы и т.п.; тепловых повреждений, в том числе, следов паяльника, оплавления, брызг припоя и т.п.; химических повреждений, проникновения влаги внутрь прибора, в том числе, окислении, разъедания металлизации, Следов коррозии или корродирования, конденсата или морского соляного тумана и т.п.;
- наличия признаков постороннего вмешательства, нарушения заводского монтажа;
- использование устройства в зонах повышенного воздействия электромагнитных полей.

6.7. Выход из строя светильника в результате эксплуатации в агрессивных средах не является гарантийным случаем.

## 7. СВЕДЕНИЯ ОБ УТИЛИЗАЦИИ

7.1. По истечении срока службы светильники разобрать на детали, рассортировать по видам материалов и сдать в специализированные организации по приемке и переработки вторсырья.

## СВИДЕТЕЛЬСТВО О ПРИЁМКЕ

Светильник изготовлен и принят в соответствии с действующей технической документацией и признан годным к эксплуатации.

Дата выпуска \_\_\_\_\_

Упаковщик \_\_\_\_\_

М.П.